



ŠKODA
Auto

Montážní návod
Montageanleitung
Fitting instructions
Instrucciones de montaje
Istruzioni di montaggio
Monteringsanvisning
Montageanwijzing
Instrukcja montażowa
Montážny návod
Рководство по монтажу
Instrucțiuni de montaj

Adaptér mobilního telefonu

Handy-Adapter

Mobile phone adapter

Objednací číslo/ Bestellnummer/ Order Number

3T0 051 435B

ŠKODA
Originalní příslušenství
ŠKODA
Original Zubehör
ŠKODA
Genuine Accessories

- SV -

Adapter till mobiltelefon

Adapttern är ämnad för modeller utrustade med handsfree-set som har bluetooth-funktion och med hållare på instrumentpanelen. Inte alla handsfree-set är kompatibla med denna typ av telefonadapter. Korrekt funktionalitet beror på typ av specialförberedelse för UHV- handsfree och på telefonadaptertyp. Användning av telefonen och adaptterns funktioner - se fordonets bruksanvisning - underhåll - kommunikation.

Observera. Om fordonet är försett med utrustning som kan styras med röstkommandon, kan det hända att knappen på telefonadapttern för aktivering av röststyrning inte är helt fungerande (beroende på fordons utrustning och kodning eller typ av firmware).

- NL -

Adapter voor mobiele telefoon

Adapter is bestemd voor wagens met Bluetooth handsfreefunctie met houder in het dashboard. Maar niet alle handsfree communiceren met het onderhavige type telefoonadapter. Een goede werking hangt af van het type extra voorbereiding UHV van de wagen en van het type telefoonadapter.

Voor het gebruik van de telefoon en de werking van de adapter - zie Instructieboekje van de wagen - Bediening - Communicatie.

Let op. Wanneer de wagen van een stembediend apparaat is voorzien, kan het voorkomen, dat de toets op de telefoonadapter voor het activeren van de stembediening niet volledig functioneel is (het is afhankelijk van de wagenuitrusting en de codering ervan, eventueel van het type en de firmware van de mobiele telefoon).

- PL -

Adapter telefonu komórkowego

Adapter jest przeznaczony do pojazdów z handsfree z funkcją Bluetooth i z uchwytem na tablicy przyrządów. Jednak nie wszystkie systemy handsfree komunikują z danym typem adaptera telefonicznego. Prawidłowość działania zależy od typu specjalnego przygotowania UHV handsfree pojazdu i od typu telefonu komórkowego.

Korzystanie z telefonu i funkcje adaptera – patrz Instrukcja obsługi pojazdu – Obsługa - Komunikacja.

Uwaga. Jeżeli pojazd jest wyposażony w urządzenie, którym można sterować głosem, przycisk na adapterze telefonu komórkowego przeznaczony do uaktywnienia sterowania głosowego może mieć ograniczone funkcje (w zależności od wyposażenia pojazdu i jego kodowania, ewentualnie od typu i firmware telefonu komórkowego).

- SK -

Adaptér mobilného telefónu

Adaptér je určený pre vozidlá s handsfree s funkciou Bluetooth a s držiakom v prístrojovej doske. Nie všetky handsfree však komunikujú s daným typom telefónneho adaptéra. Správna funkcia je závislá od typu mimoriadnej prípravy UHV handsfree vozidla a od typu telefónneho adaptéra.

Použitie telefónu a funkcie adaptéra – pozri Návod na obsluhu vozidla - Obsluha - Komunikácia.

Upozornenie. Ak je vozidlo vybavené zariadením, ktoré je možné ovládať hlasovými príkazmi, nemusí byť tlačidlo na telefónnom adaptéri pre aktiváciu hlasového ovládania plne funkčné (v závislosti od výbavy vozidla a jeho kódovania, prípadne od typu a firmvéru mobilného telefónu).

- RUS -

Адаптер для мобильного телефона

Адаптер предназначен для автомобилей с handsfree с функцией Bluetooth и держателем на панели приборов. Однако не все handsfree

- CZ -

Tento výrobek je shodný s typem schváleným Ministerstvem dopravy České republiky pod číslem schválení ATEST 8SD č. 1426.

Informace o technických údajích, konstrukci, vybavení, materiálech, zárukách a vnějším vzhledu se vztahují na období zadávání montážního návodu do tisku. Výrobce si vyhrazuje právo změny (včetně změny technických parametrů se změnami jednotlivých modelových opatření).

- DE -

Informationen über technische Angaben, Konstruktion, Ausrüstung, Werkstoffe, Garantien und äußerliches Aussehen beziehen sich auf den Zeitraum, in dem die Montageanleitung in Druck gegeben wurde. Der Hersteller behält sich das Änderungsrecht vor (samt Änderungen der technischen Parameter mit Änderungen einzelner Modellmaßnahmen).

- GB -

The information on the technical data, design, equipment, materials, guarantees and outside appearance refer to the period when the mounting instructions are sent to print. The manufacturer reserves the right to changes (including the change in technical parameters with reference to the individual model measures).

- ES -

Las informaciones sobre los datos técnicos, la construcción, el equipo, los materiales, la garantía y el aspecto son válidas para el periodo en que la instrucción de montaje es mandada a imprimir. El fabricante se reserva el derecho de cambiar (incluyendo el cambio de los parámetros técnicos con los cambios de las distintas medidas modelo).

- FR -

Les informations sur les données techniques, de construction, d'équipement, de matériaux, de garanties et sur l'aspect concernent la période de mise sous presse des instructions de montage. Le fabricant se réserve le droit de modification (incluant les modifications des paramètres techniques avec des modifications particulières des mesures de modelage).

- IT -

Informazioni dei dati tecnici, costruzione, corredo, materiali, garanzia e l'aspetto esterno riguardano il periodo, quando l'istruzione per il montaggio sono stati dati alle stampe. Il produttore si riserva il diritto di eseguire le modifiche (compreso la modifica dei parametri tecnici riguardanti la modifiche dei modelli).

- SV -

Upplysningarna om tekniska data, konstruktion, utrustning, materialier, garantier, och om yttre utseendet, gäller tidrymden då montageanledningen givits i uppdrag för tryckning. Producenten förbehåller sig rätten till förändringar (inkl. modifikation av tekniska parametrar samman med ändringar av enskilda modellåtgärder).

- NL -

Informaties over de technische gegevens, constructie, uitrusting, materialen, garanties en het uiterlijk hebben betrekking op de periode wanneer de montageaanwijzing in druk wordt gegeven. De fabrikant behoudt zich het recht van de wijziging voor (inclusief wijziging van de technische parameters met de wijzigingen van de afzonderlijke modelvoorzieningen).

- PL -

Informacje o danych technicznych, konstrukcji, wyposażeniu, materiałach, gwarancjach i wyglądzie zewnętrznym odnoszą się do okresu zlecenia instrukcji montażowej do druku. Producent zastrzega sobie prawo zmiany (włącznie ze zmianą parametrów technicznych ze zmianami poszczególnych modelowych posunięć).

- SK -

Informácie o technických údajoch, konštrukcii, vybavení, materiáloch, zárukách a vonkajšom vzhľade sa vzťahujú na obdobie zadávania montážneho návodu do tlače. Výrobca si vyhradzuje právo zmeny (vrátane zmeny technických parametrov so zmenami jednotlivých modelových opatrení).

- RUS -

Информация о технических данных, конструкции, оснащении, материалах, гарантиях и внешнего вида соответствует периоду передачи заказа инструкции по монтажу в печать. Производитель оставляет за собой право внесения изменений (в том числе изменений технических параметров с изменениями отдельных модельных мер).

- HU -

A műszaki adatokra, a konstrukcióra, a felhasznált anyagokra, a garanciára és a termék kivételére vonatkozó adatok a jelen anyag nyomdába kerülésének idején érvényben lévő állapotot tükrözik. A gyártó fenntartja magának a változtatások jogát (azokat a műszaki változtatásokat is beleértve, amelyek a modellmódosítások miatt következnek be).

- RO -

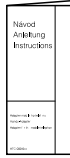
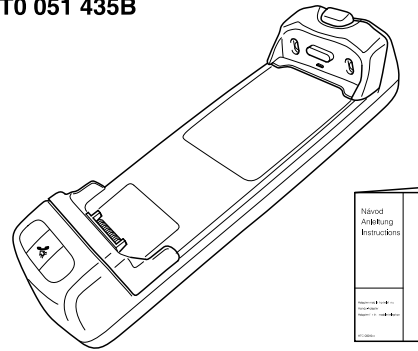
Informațiile privind datele tehnice, construcția, dotarea, materialele, garanțiile și aspectul exterior se referă la momentul prezentării instrucțiunilor de montaj pentru tipărire. Fabrică își rezervă dreptul de a face schimbări (inclusiv schimbarea parametrilor tehnici cu schimbările măsurilor pentru diferitele modele).

Nr. 3T0 051 435B/02.2011

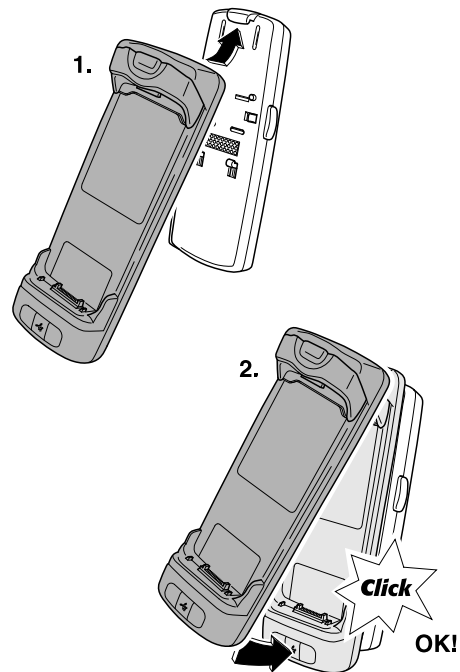
www.skoda-auto.com

www.skoda-auto.cz

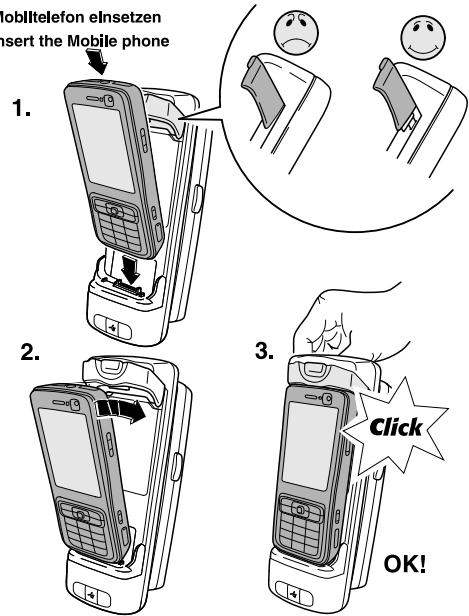
© ŠKODA AUTO a. s.

1**3T0 051 435B****2**

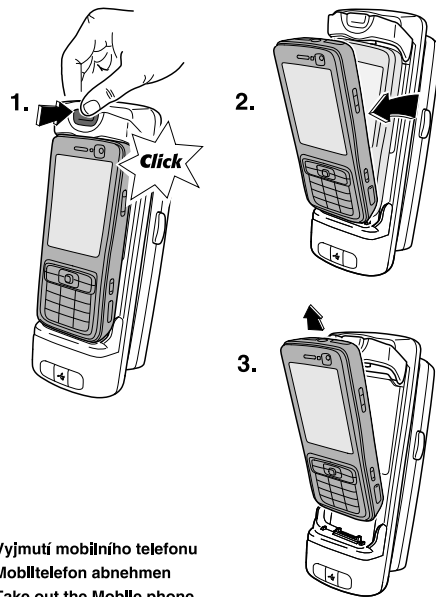
Montáž adaptéru mobilního telefonu
Handyadapter einbauen
Install the Mobile phone adapter

**3**

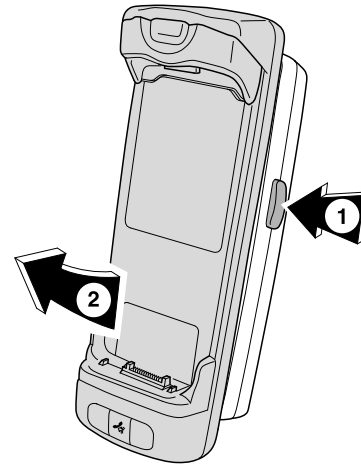
Vložení mobilního telefonu
Mobiltelefon einsetzen
Insert the Mobile phone

**4**

Vyjmutí mobilního telefonu
Mobiltelefon abnehmen
Take out the Mobile phone

**5**

Demontáž adaptéru mobilního telefonu
Handyadapter ausbauen
Remove the Mobile phone adapter

**- CZ -****Adaptér mobilního telefonu**

Adaptér je určen pro vozy s handsfree s funkcí Bluetooth a s držákem v přístrojové desce. Ne všechny handsfree však komunikují s daným typem telefonního adaptéru. Správná funkce je závislá na typu mimořádné přípravy UHV handsfree vozu a na typu telefonního adaptéru. Použití telefonu a funkce adaptéru - viz Návod k obsluze vozu - Obsluha - Komunikace.

Upozornění. Pokud je vůz vybaven zařízením, jež lze ovládat hlasovými příkazy, nemusí být tlačítko na telefonním adaptéru pro aktivaci hlasového ovládání plně funkční (v závislosti na výbavě vozu a jeho kódování, případně na typu a firmware mobilního telefonu).

- DE -**Handyadapter**

Der Adapter ist für Fahrzeuge mit Freisprecheinrichtung mit der Bluetooth-Funktion und mit der Halterung in der Schalttafel vorgesehen. Nicht alle Freisprecheinrichtungen kommunizieren jedoch mit dem jeweiligen Typ des Handyadapters. Die korrekte Funktion ist vom Typ der Sondervorbereitung der UHV-Freisprecheinrichtung des Fahrzeugs sowie vom Typ des Handyadapters abhängig.

Handhabung des Handys und der Adapterfunktion - siehe Fahrzeug-Betriebsanleitung - Bedienung - Kommunikation.

Hinweis. Ist das Fahrzeug mit einer Anlage ausgestattet, die durch Sprachbefehle gesteuert werden kann, muss die Taste am Handyadapter für die Aktivierung der Sprachsteuerung nicht voll funktionstüchtig sein (in Abhängigkeit von der Fahrzeugausstattung und -Codierung, ggf. vom Typ und von der Firmware des Handys).

- GB -**Mobile phone adapter**

The adapter is designed for vehicles with Bluetooth function and a holder in the dashboard. However, not all handsfree sets communicate with the respective type of phone adapter. The right function depends on the type of the extraordinary UHV preparation of the vehicle's handsfree, as well as on the type of phone adapter.

Use of the phone and function of the adapter - see the Instructions for Use of the Vehicle - Operation - Communication.

Attention. If the vehicle is equipped with a device that can be controlled by voice commands, the button on the phone adapter need not be fully functional to activate the voice control (depending on the equipment of the car, potentially on the type and firmware of the mobile phone).

- ES -**Adaptador de teléfono móvil**

El adaptador está pensado para vehículos con manos libres con función Bluetooth y con soporte en el cuadro de instrumentos. No obstante, no todos los manos libres se pueden comunicar con un determinado modelo de adaptador de teléfono. Su correcto funcionamiento depende del tipo de adaptación especial UHV de manos libres del vehículo y del modelo de adaptador de teléfono.

Utilización del teléfono y funcionamiento del adaptador - consulte el Manual de instrucciones del vehículo - Servicio - Comunicación.

Advertencia. Si el vehículo dispone de un dispositivo que se puede controlar por instrucciones de voz, el adaptador del teléfono para la activación del control por voz no tiene que estar completamente funcional (dependiendo del equipamiento del vehículo y su codificación, o en su caso, del modelo y firmware del teléfono móvil).

- FR -**Adaptateur pour téléphone mobile**

L'adaptateur est destiné aux véhicules avec le kit mains libres Bluetooth et avec le support dans la planche de bord. Malheureusement tous les kits mains libres ne communiquent pas avec ce type d'adaptateur téléphonique. Leur bon fonctionnement dépend du type de pré-équipement supplémentaire UHV pour mains libres du véhicule et du type d'adaptateur téléphonique.

Utilisation du téléphone et fonctions de l'adaptateur - voir Notice d'utilisation - Utilisation - Communication.

Avertissement. Si le véhicule est muni d'un dispositif à commande vocale, il n'est pas certain que le bouton-poussoir sur l'adaptateur destiné à activer la commande vocale soit pleinement fonctionnel (en fonction de l'équipement du véhicule et de son codage, éventuellement du type et firmware de votre téléphone mobile).

- IT -**Adattatore per il telefono cellulare**

L'adattatore è destinato ai veicoli con handsfree dotati della funzione Bluetooth e di supporto nel cruscotto. Tuttavia, non tutti gli handsfree comunicano con questo tipo di adattatore per telefono. Il funzionamento corretto dipende dal tipo di predisposizione speciale UHV handsfree del veicolo e dal tipo di adattatore per telefono.

Per l'utilizzo del telefono e il funzionamento dell'adattatore, consultare le istruzioni per l'uso del veicolo - Operazioni - Comunicazione.

Avvertenze. Se il veicolo è munito di apparecchio dotato di comando vocale, il pulsante di attivazione del comando vocale, sito sull'adattatore per telefono, potrebbe non funzionare correttamente (a seconda della dotazione del veicolo e della sua codifica, eventualmente del tipo e del firmware del telefono cellulare).